

(PL) Instrukcja montażu  
 (D) Aufbauanleitung  
 (GB) Assembly instruction  
 (SK) Návod na montáž

Łóżko  
 Bettgestell  
 Bed  
 Postel'

# TIK-LUX-N (12-20)

## ⚠ UWAGA

Drogi kliencie, przed rozpoczęciem montażu upewnij się, czy posiadasz wszystkie niezbędne elementy pokazane w instrukcji.

W przypadku domówienia mebla tapicerowanego tkaniną w takim samym kolorze jak zakupione wcześniej meble, może wystąpić różnica w odcieniach wybranej tkaniny.

## ⚠ ACHTUNG

Sehr geehrter Kunde. Bitte überprüfen Sie vor Beginn der Montage die Vollständigkeit unten aufgeführten Bauteile.

Bei einer Nachbestellung dieser Artikel können Farbabweichungen bei den gewählten Stoffen sein.

## ⚠ CAUTION

Dear Customer, before assembly, ensure that you have all the necessary elements specified in the instruction.

In case of ordering the same fabric in different time, the colour of fabric may be a little bit different.

## ⚠ POZOR

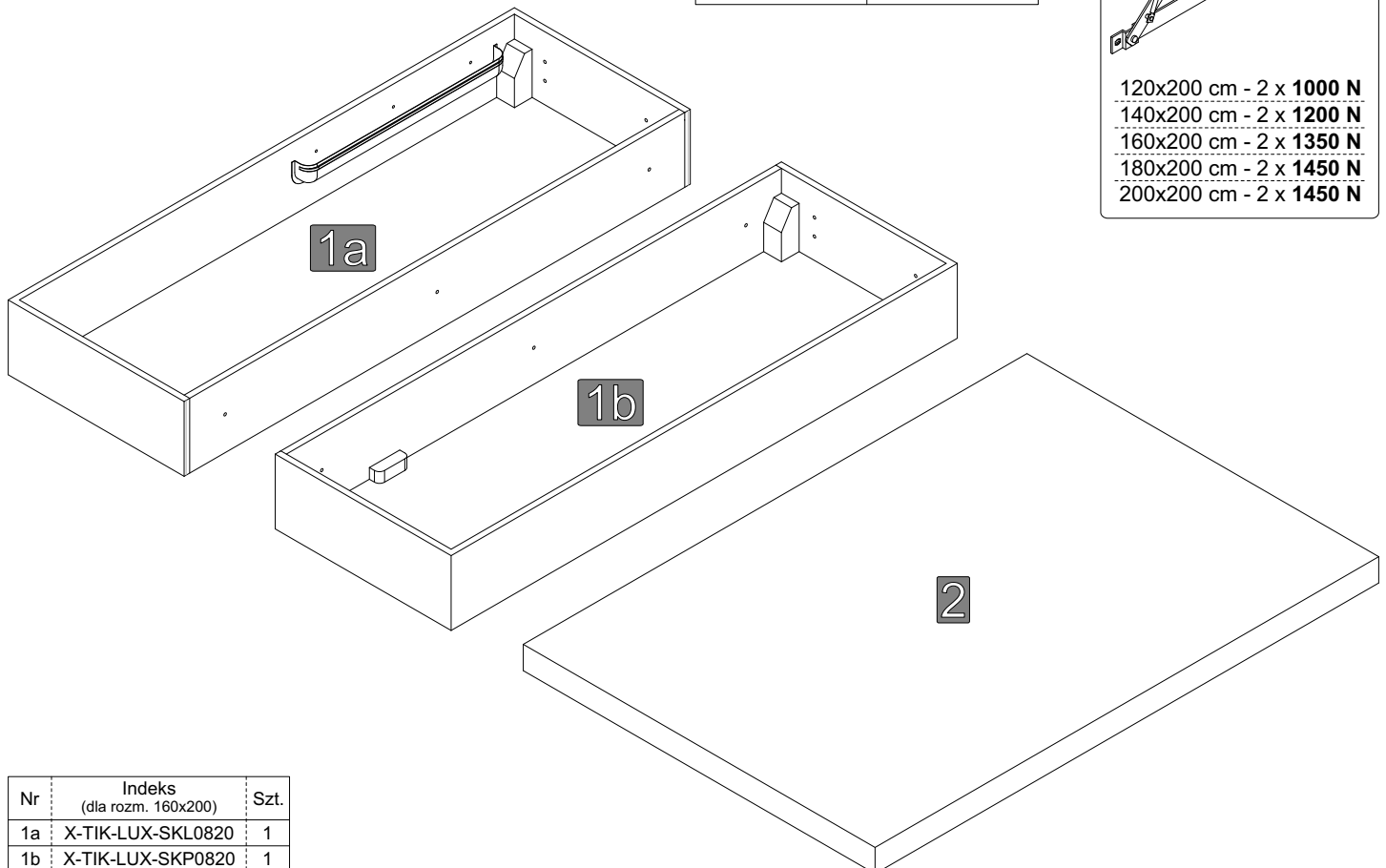
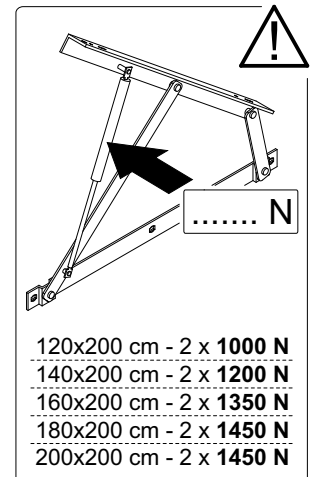
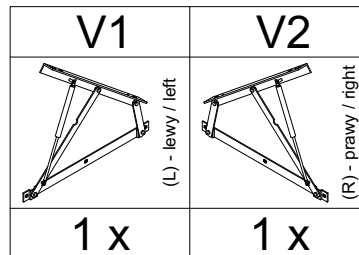
Vážený zákazník, pred montážou sa prosíme uistiť či v balení sú všetky potrebné diely znázornené v návode.

V prípade objednania textilie čalúnený nábytok v rovnakej farbe ako predtým zakúpeného nábytku, môže byť rozdiel v odtieňoch zvolenej látky.

Oznaczenia kontrolne  
 Bezeichnungen steuern  
 Control marks  
 Označenie ovládat'





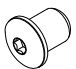

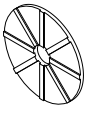


Elementy w paczkach  
 Befestigungsmaterial im Paket  
 Items in the packages  
 Položky v balení


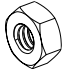






Nr	Indeks (dla rozmn. 160x200)	Szt.
1a	X-TIK-LUX-SKL0820	1
1b	X-TIK-LUX-SKP0820	1
2	X-TIK-LUX-LE1620	1

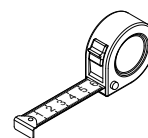
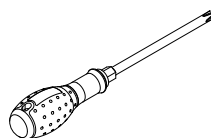
Elementy w worku serwisowym  
 Befestigungsmaterial im Servicebeutel  
 Items in bag service  
 Položky v sáčku služby

**X\_TIK-LUX-WSD**

A	B	C	D	E	F	G
		Ericson 				
M6 x 25	M6 x 40	M6 x 15		POD-DYS-KSZ	M6 x 110	Ø 10
<b>6 x</b>	<b>3 x</b>	<b>3 x</b>	<b>6 x</b>	<b>6 x</b>	<b>4 x</b>	<b>4 x</b>

H	I	J	K
			
6x18x1,5	M6		
<b>4 x</b>	<b>4 x</b>	<b>2 x</b>	<b>1 x</b>

Dodatkowe elementy niezbędne do sprawnego montażu  
 Zusätzliche Komponenten für eine reibungslose Installation  
 Additional components needed for a smooth assembly  
 Další komponenty potřebné pro správný inštaláciu





**UWAGA** - Montaż należy rozpocząć od przymocowania nóg. Nogi stanowią akcesoria dodatkowe (do wyboru). Montaż nóg do "TIK-LUX-N":

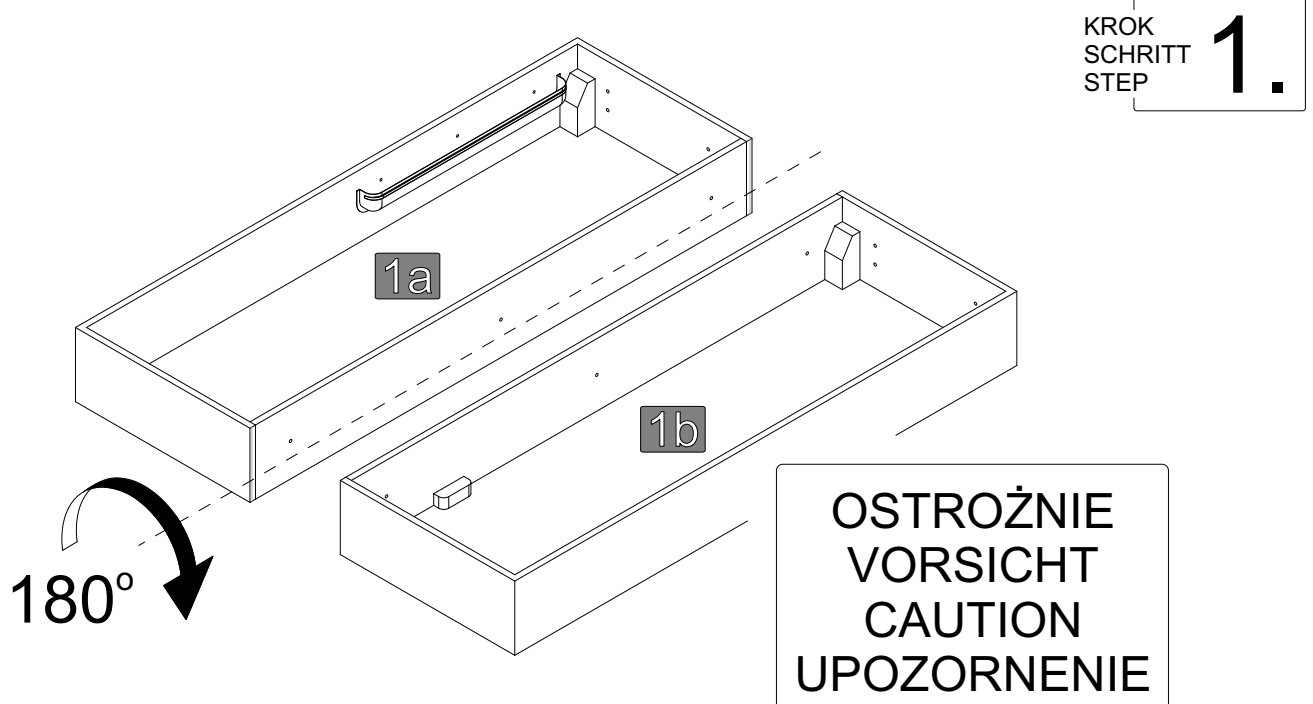
- **wariant 1** - strona 4
- **wariant 2** - strona 5

**HINWEIS** - Die Installation sollte bei den Füßen begonnen werden. Die Füße gelten als Zubehör (optional). Die Montage der Füße von "TIK-LUX-N":

- **variant 1** - seite 4
- **variant 2** - seite 5

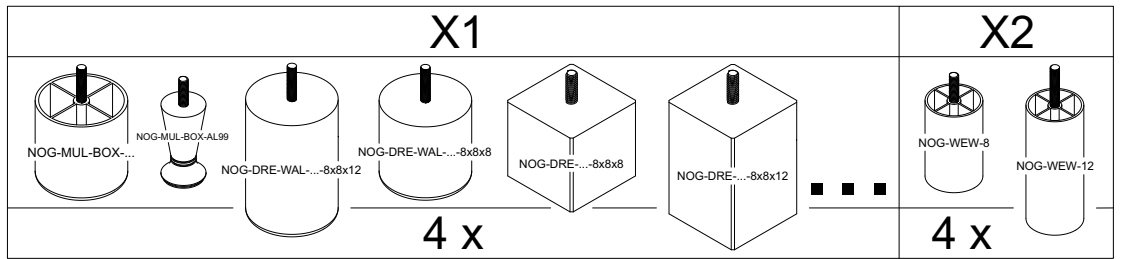
**NOTE** - Installation should begin with fixing the legs. Legs are na accessory (optional). Mounting legs to the "TIK-LUX-N":

- **option 1** - page 4
- **option 2** - page 5

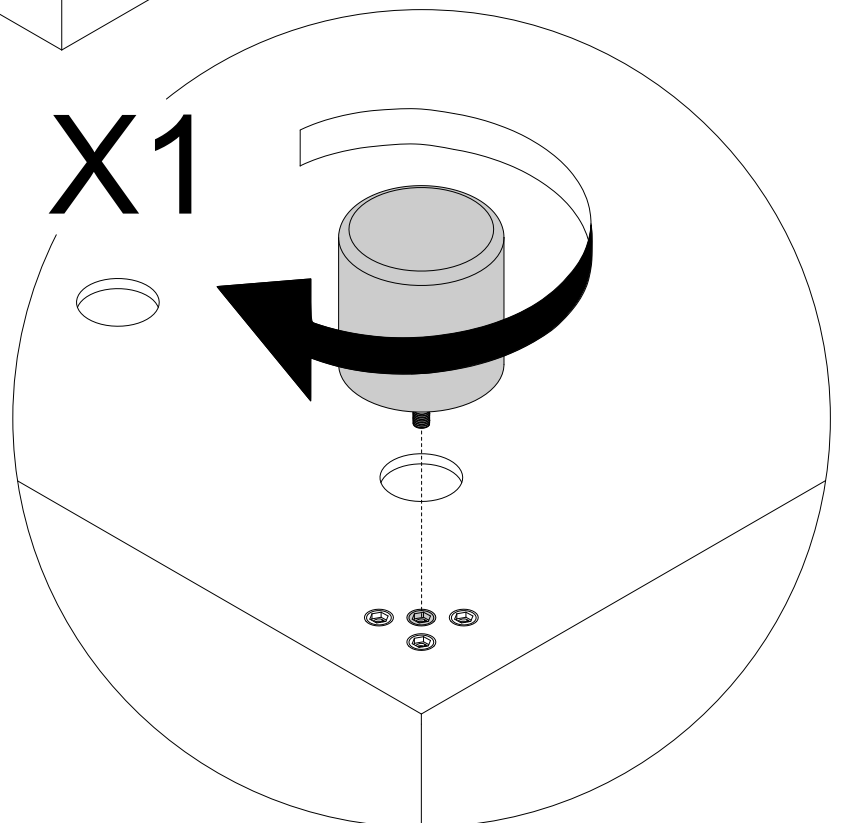
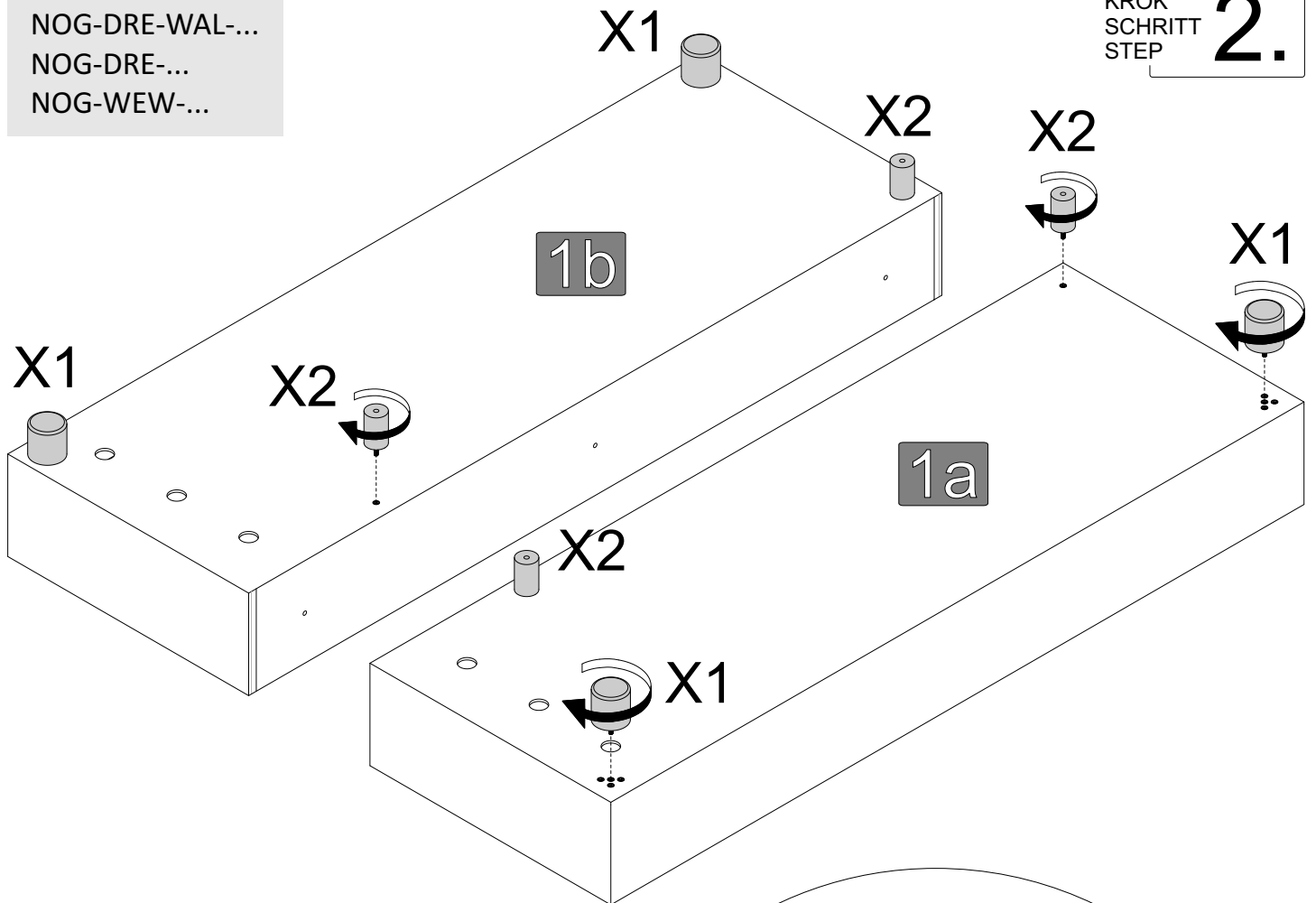


Wariant 1  
Option 1  
Variant 1

NOG-MUL-BOX-...  
NOG-DRE-WAL-...  
NOG-DRE-...  
NOG-WEW-...

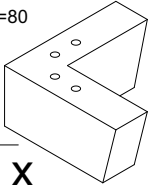
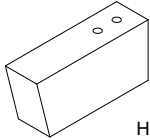
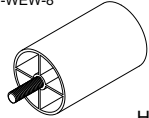



KROK  
SCHRITT  
STEP **2.**

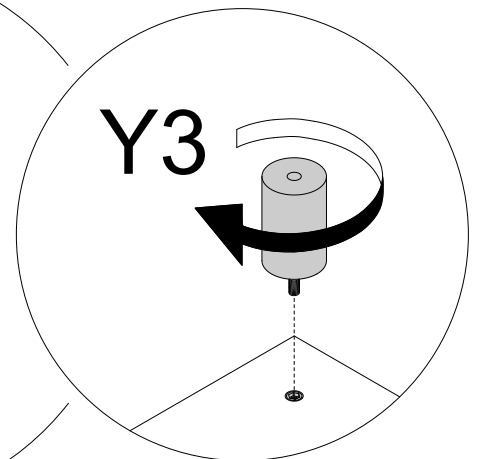
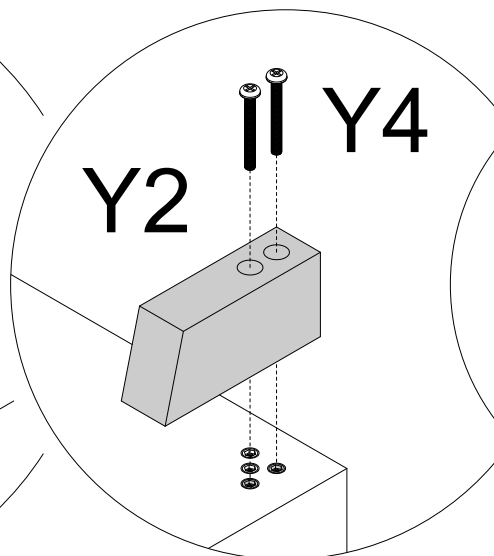
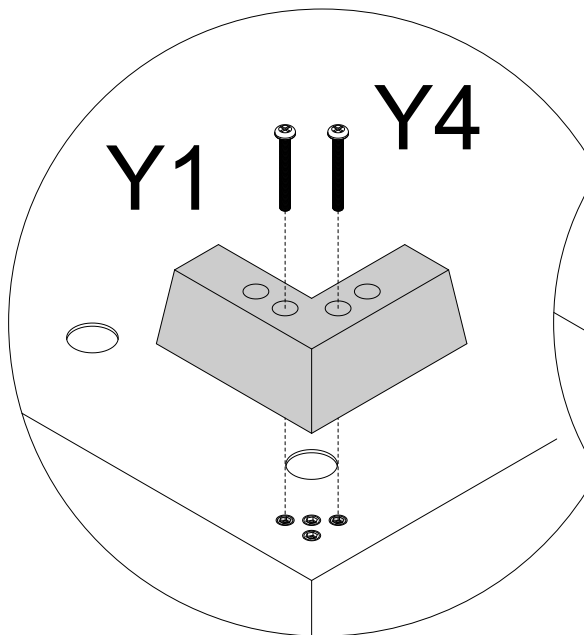
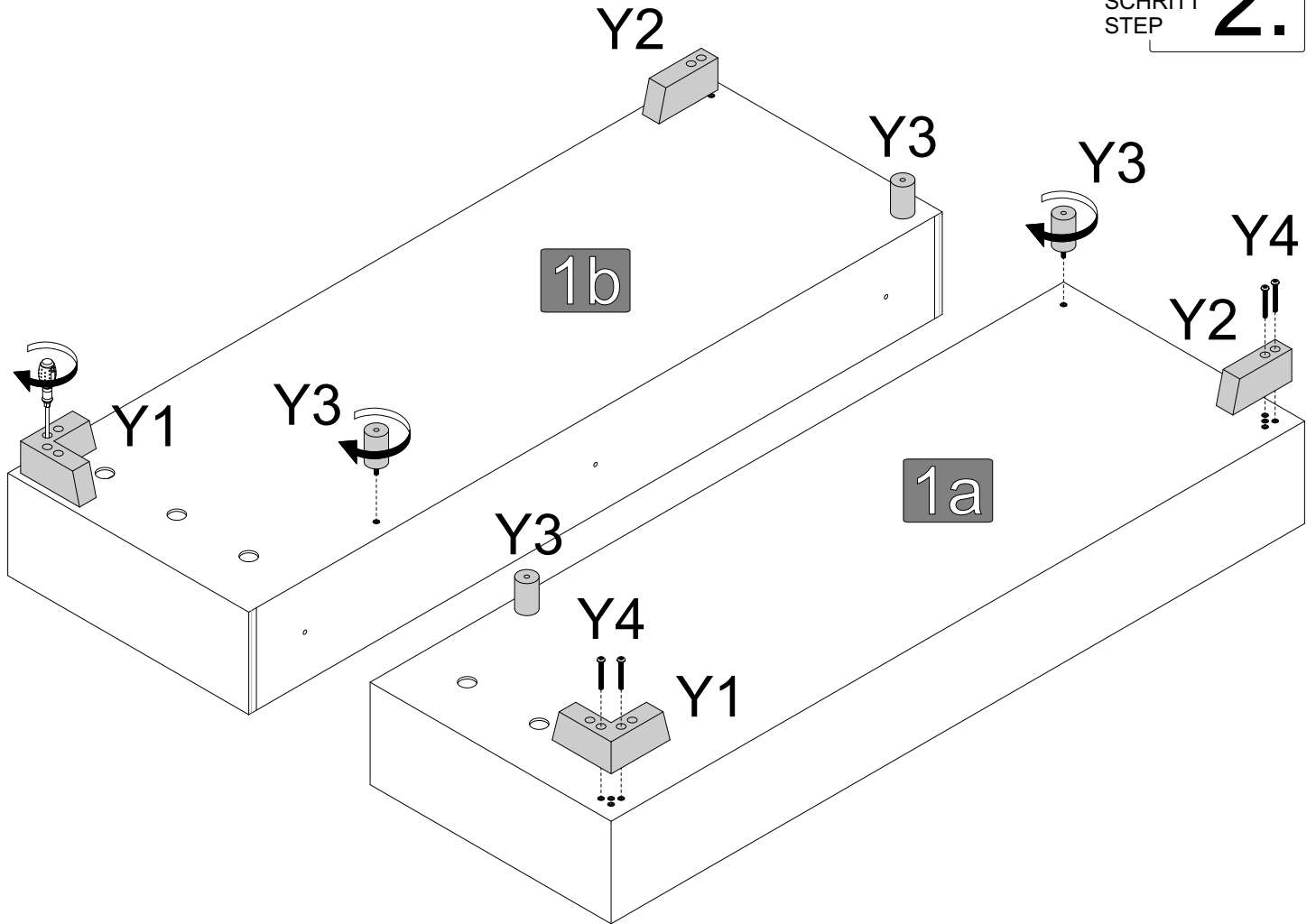


Wariant 2  
Option 2  
Variant 2

NOG-ZD-TIK-...

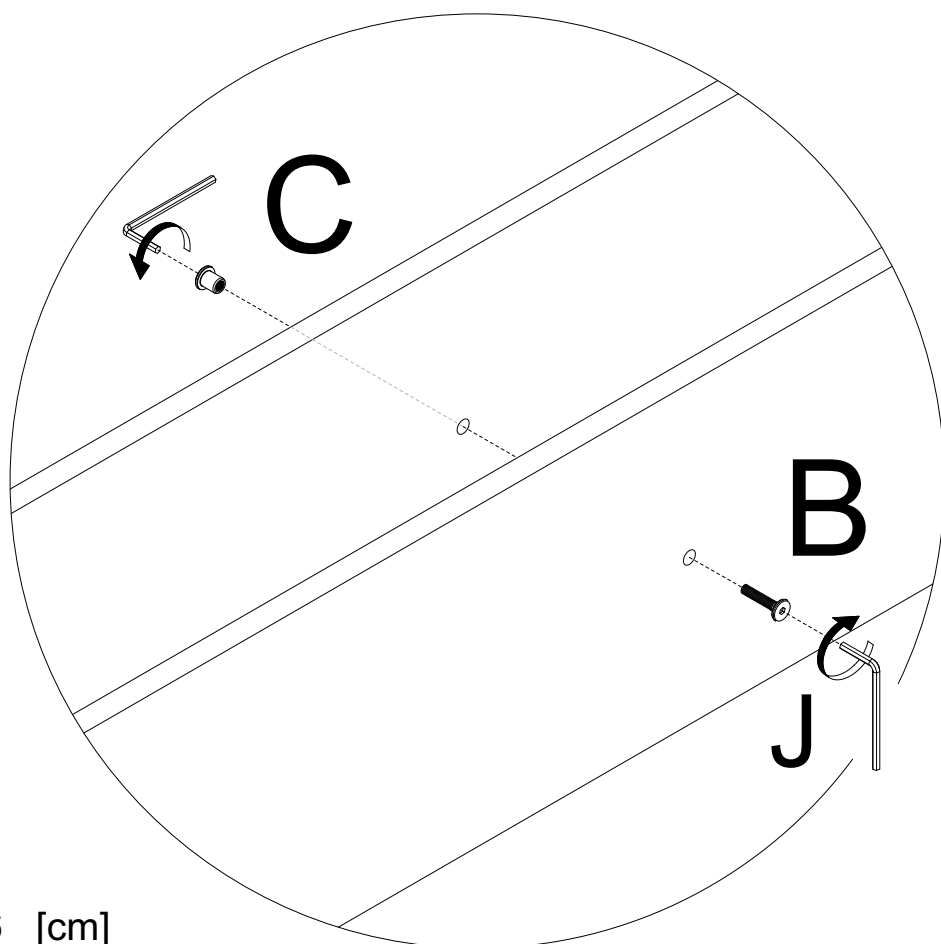
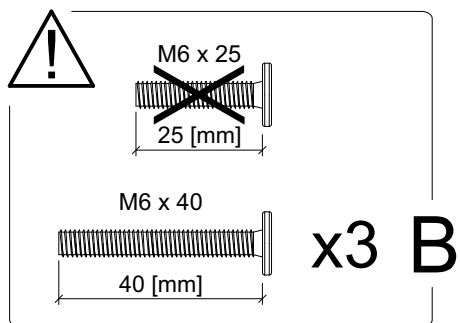
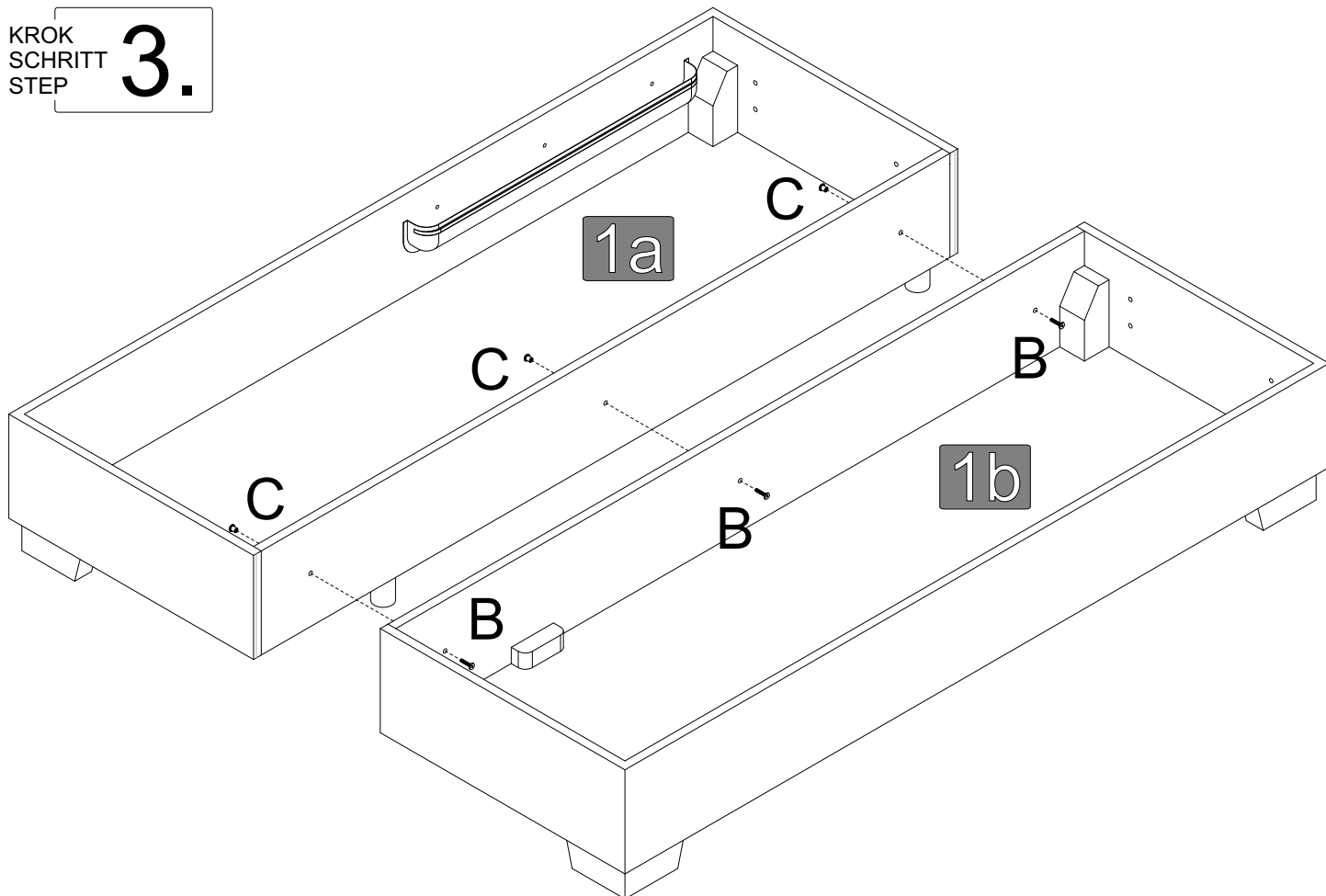
Y1	Y2	Y3	Y4
<small>NOG-BOX04-NAR-... H=80</small> 	<small>NOG-DT-018-... H=80</small> 	<small>NOG-WEW-8 H=80</small> 	 <small>M8 x 70</small>
2 x	2 x	4 x	8 x

KROK  
SCHRITT  
STEP **2.**

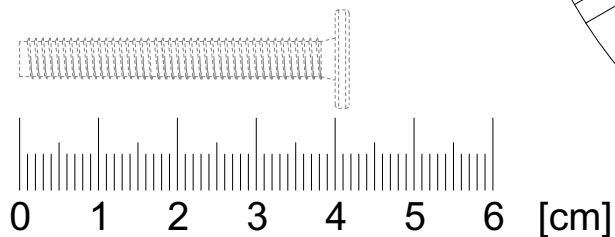


KROK  
SCHRITT  
STEP

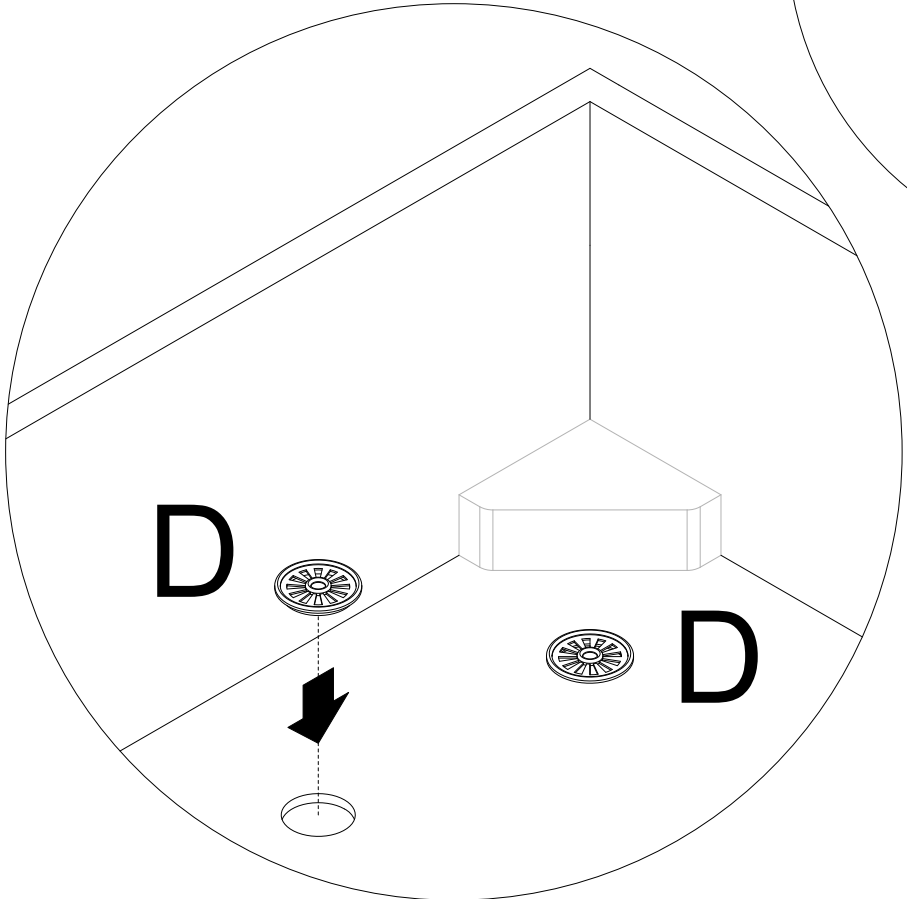
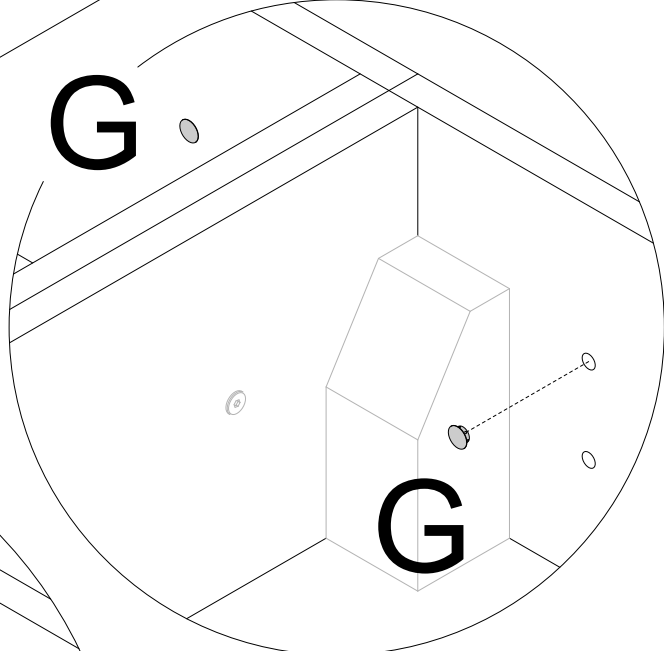
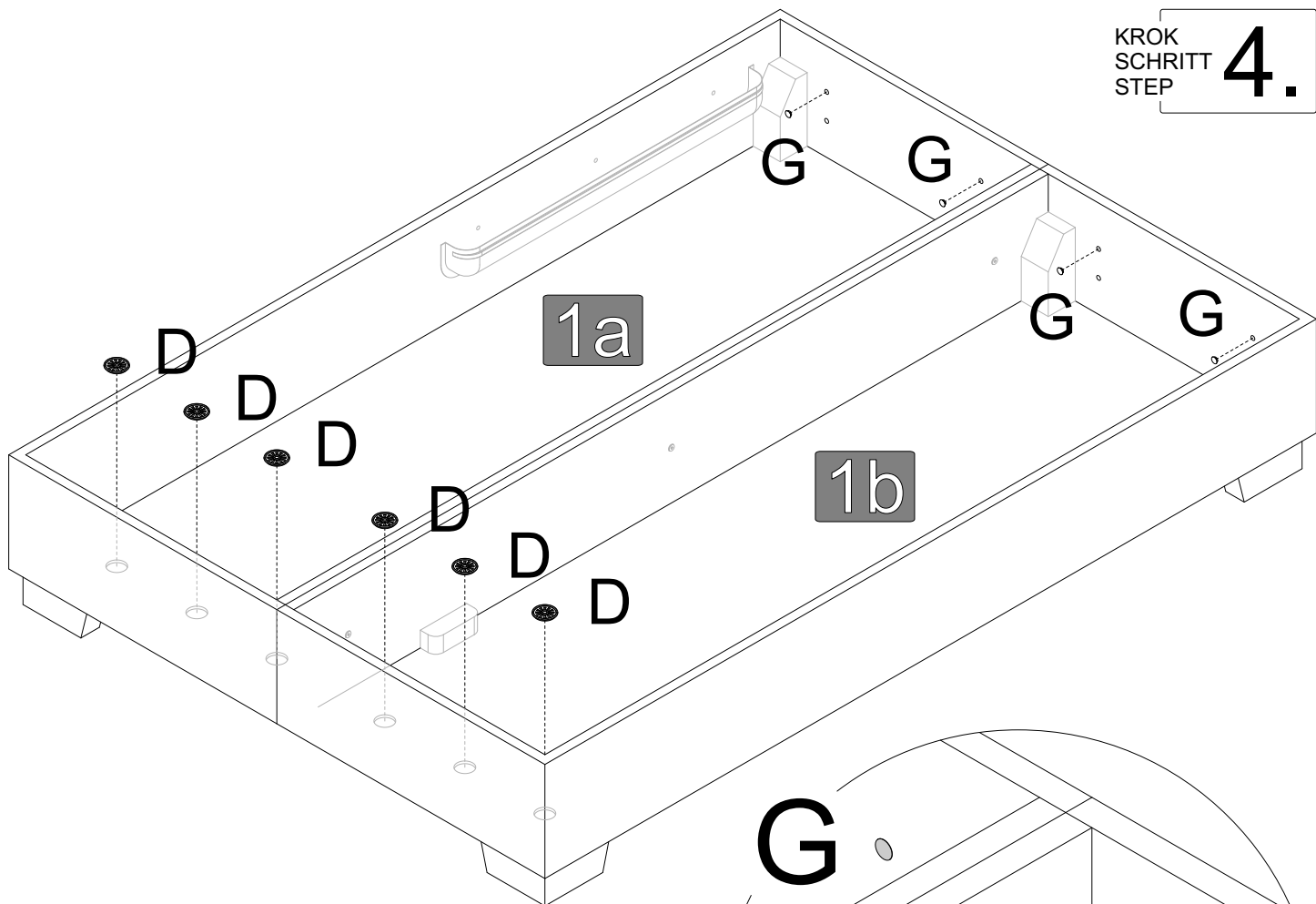
3.



Skala / Scale 1:1

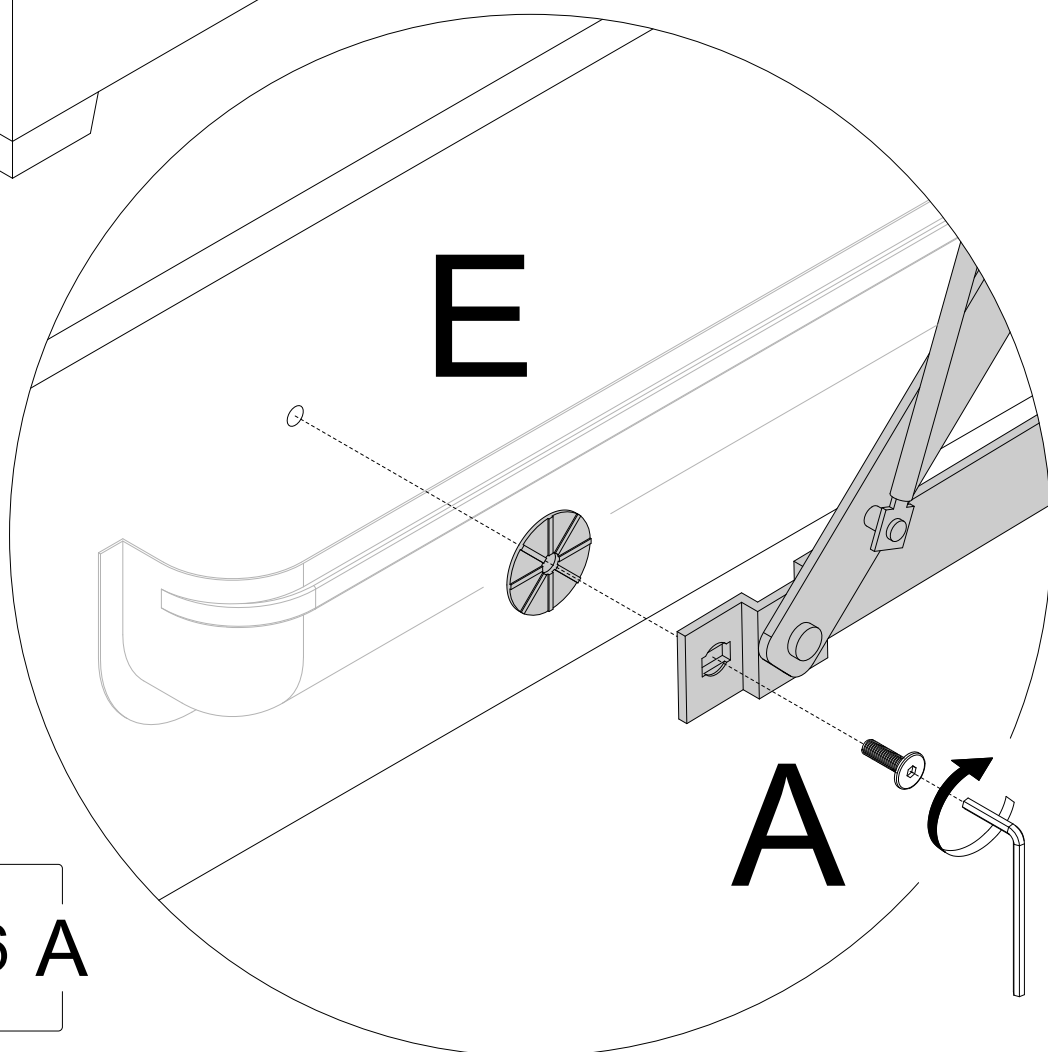
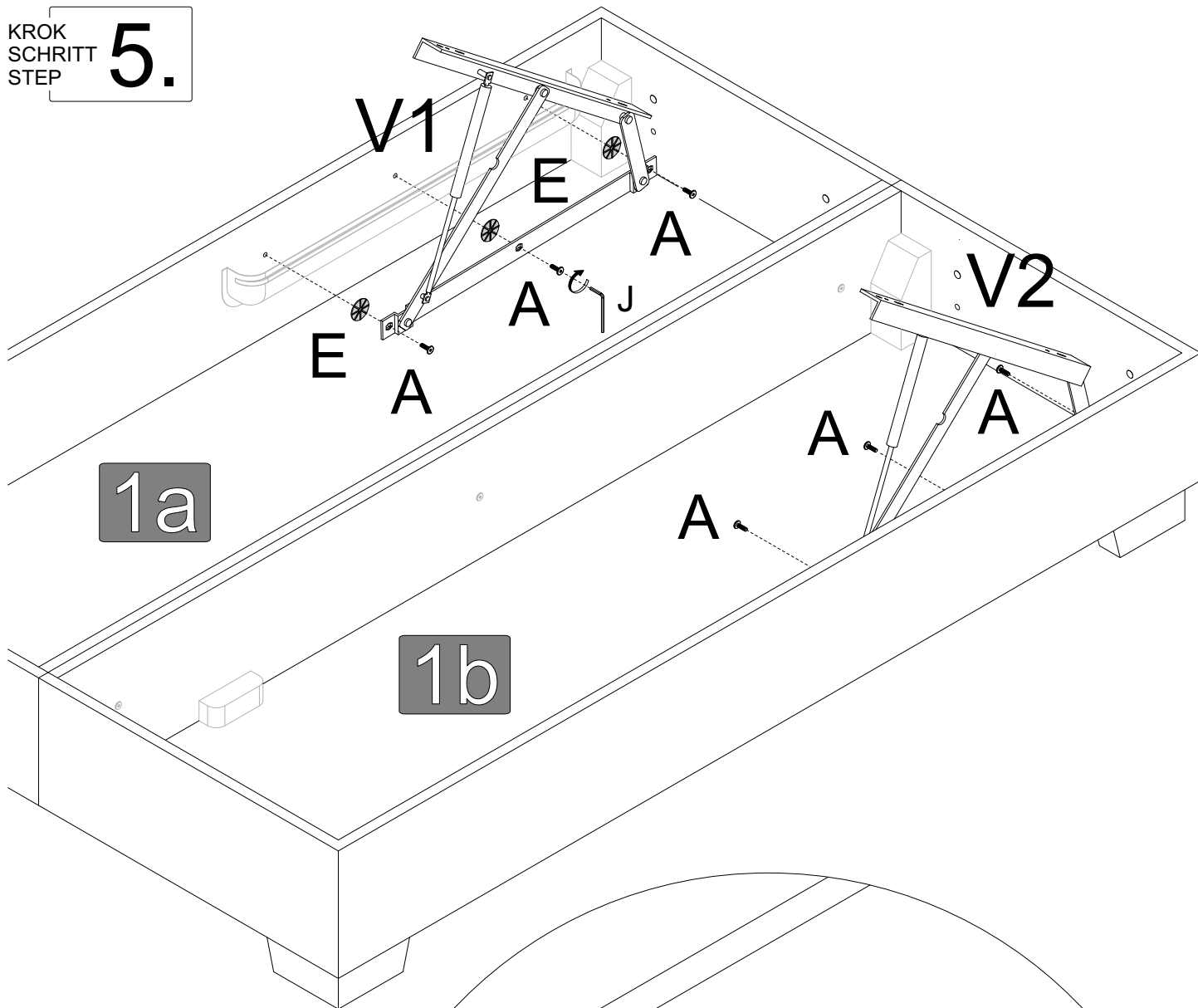


KROK  
SCHRITT  
STEP **4.**

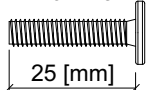


KROK  
SCHRITT  
STEP

5.

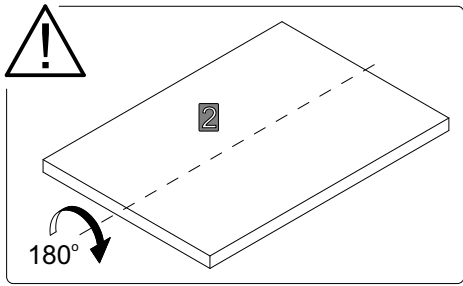


M6 x 25

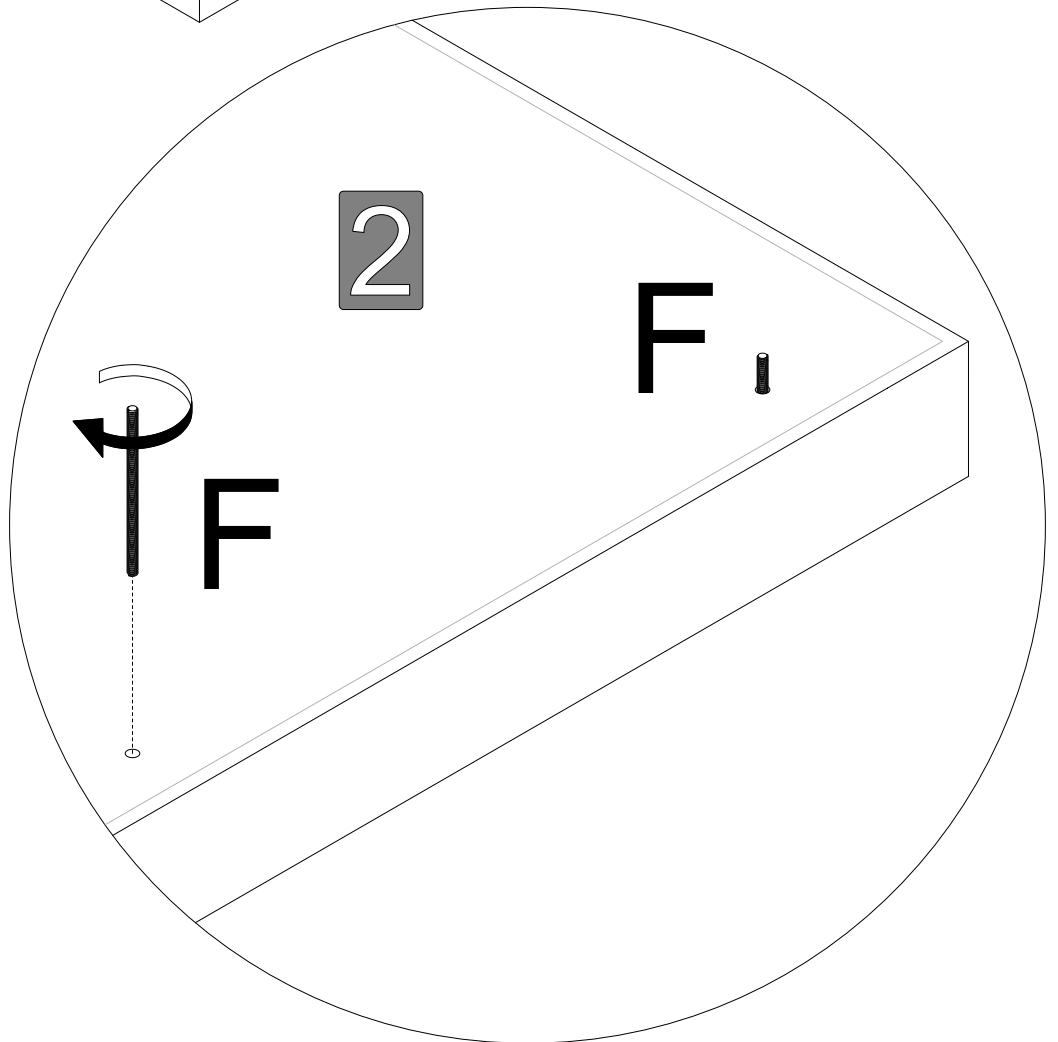
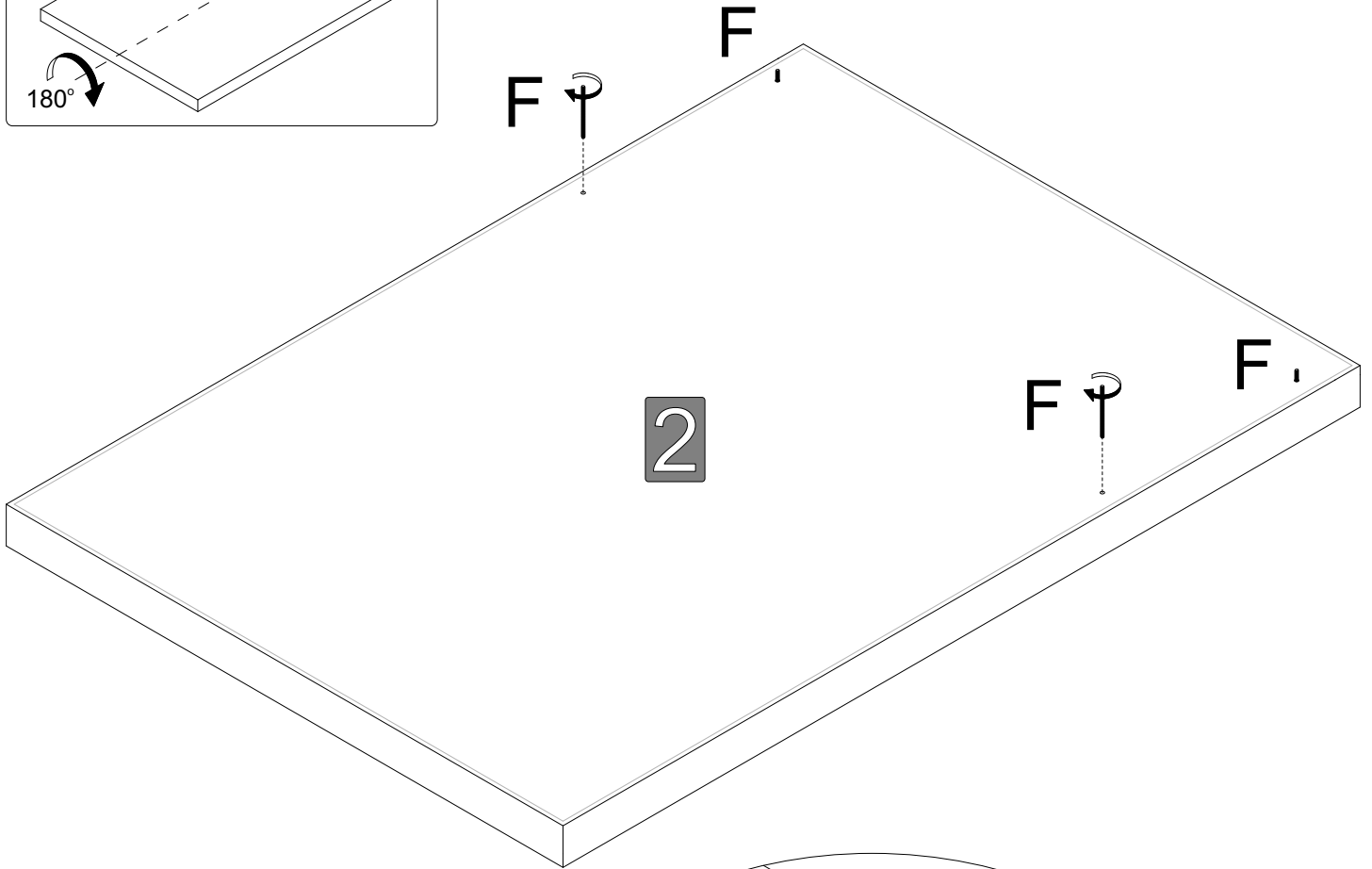


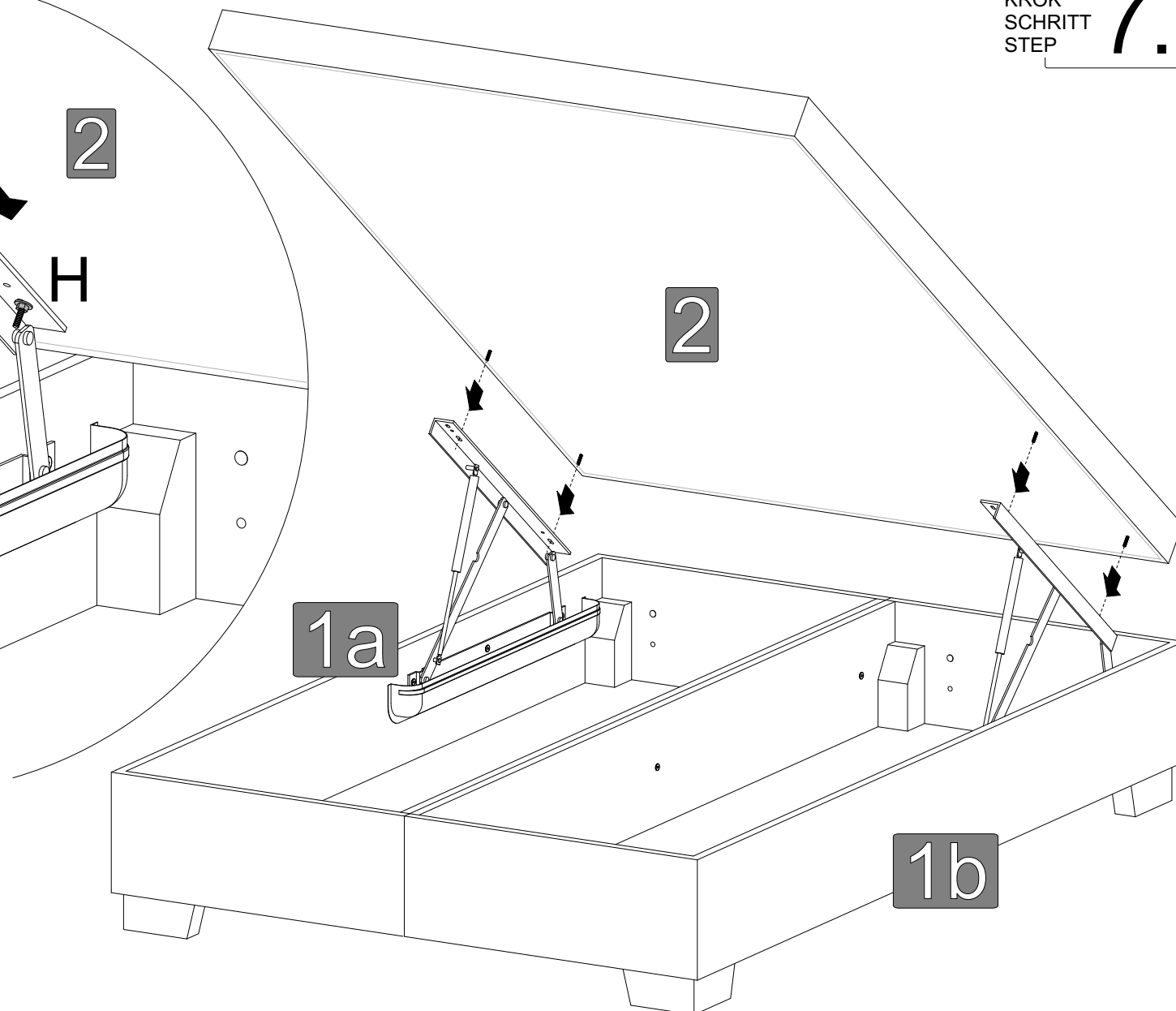
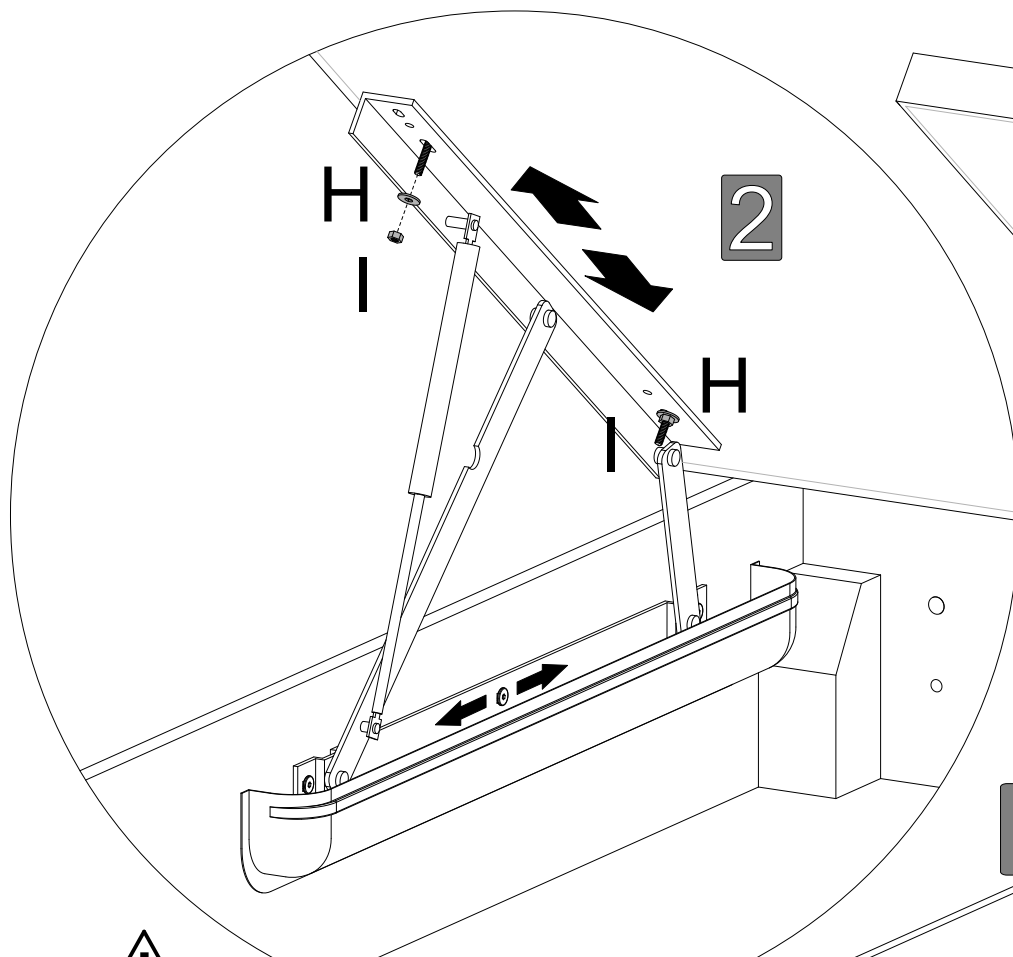
x6 A





KROK  
SCHRITT  
STEP **6.**





**UWAGA** - kształt otworów montażowych w konstrukcji zawiasu umożliwia regulację położenia leżyska (przód - tył)

**NOTE** - the shape of the mounting holes in the hinge design allows you to adjust the position of frame (front - back)

**HINWEIS** - Die Form der Befestigungslöcher in den Scharnieren ermöglicht es Ihnen, die Position des Liegefläche einzustellen (vorwärts - rückwärts)

